

## AOB394U-8B1 带变送功能 智能型数显交流电压表使用说明书

安装、使用产品前，请阅读使用说明书

### 1 概述

#### 1.1 A 途

数显电压表为新C代t uv数显' (式w3, 主要A; 对电气线路2的45电压L行实时测量与指示, n有测量精度高、xxy性好、z{|u力)、变比和1他&数可通X面板BU现场任意更改, 可A在变频器、可控硅、逆变器等等/ 谐b很大的电路2实现精确xy的测量8

#### 1.2 /OZ [

- \ 采ASMT] / " ^, 线路\_、可a性高
- \ 45采样、真有效值~RMS• 测量方式, b) c变: de测量准确度
- \ 显示值可MNQR, f A; ghi j 电量&数显示
- \ kZ的' (方式, 无l m助" no可pqrs' (
- \ tuv w3, 计量芯片测量, 显示数值准确xy, z{|u力) 8

### 2 \$ % & 数

- 2.1 电压测量显示范围: 直接测量: AC 0 ~ 600V、  
外附电压互感器(\* /100V): AC 600V ~ 9999kV
- 2.2 输入频率范围: 45~65Hz
- 2.3 测量准确度: 0.5级
- 2.4 采样速率: 3次/s
- 2.5 测量显示方式: 计量芯片真有效值测量, 单排4位LED数码管显示
- 2.6 输入回路功耗: < 0.5VA
- 2.7 显示分辨率: 最高为0.1V
- 2.8 辅助电源: AC/DC 85 ~ 264V 50/60Hz 功耗 < 3VA
- 2.9 变送输出: 线性度0.3%, 输出可在0~10mA、0~20mA、4~20mA之间自由切换, 负载电阻≤300Ω, 变送输出与信号输入及辅助电源端口之间电气 !
- 2.10 " # 环境: 温度-10~50℃, 湿度≤85%RH的无腐蚀性场合

### 3 ' ( 与接线

#### 3.1 外) 与' (\* +, -

单位: mm

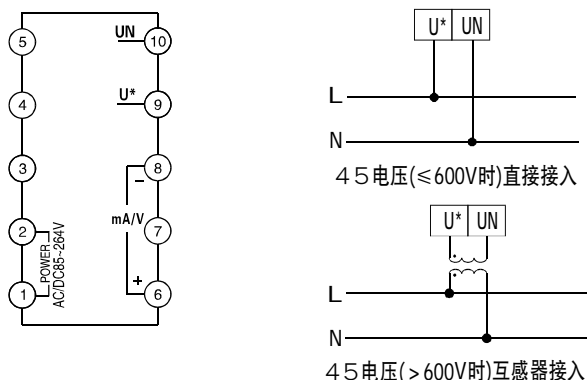
仪表外形	面框尺寸		壳体尺寸			安装开孔尺寸	
	宽	高	宽	高	深	宽	高
48×48	48	48	44	44	85	45	45

#### 3.2 ' ( 方法

根据w3外) 在上32选择对9的\* +, -, 在' ( 屏面上\* CF +, w3嵌入' (+ 后将两F夹持件放入w3壳体的夹持槽内, A手推紧o可8

3.3 端子排列与接线说明~ / O后示接线图•

(注: 如与仪表壳体上接线图不一致, 请以仪表壳体上为准)



#### 3.3.1 辅助电源: . / O的电源为AC/DC85~264V

#### 3.3.2 信号输入: 1 2 U\* 3示为45电压输入信号的6线端,

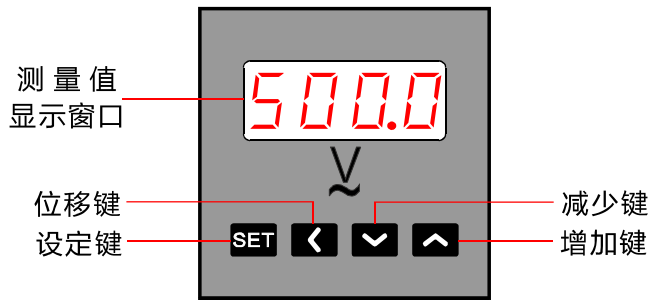
UN 3示为45电压输入信号的7线端8

输入电压9: 高; / O的最高输入电压600V, < = 9 > ? @A电压互感器8

#### 3.3.3 变送输出: mA/V+为变送输出正极端, mA/V-为变送输出负极端8

### 4 编程与使用

#### 4.1 面板说明



#### 4.2 编程说明

BCDSET, 显示codE, EBCDSET, 显示CF GH的 I OJ, 输入K码803, LλMNOP可QRS单&数, 在MN OPDBT SETU2s可直接V出, WX 120s无BUH# 自HY回测量值显示OP8

序号	&数代号	&数名称	QR范围	说 明
1	dP	小数[ 位R dP	0~3	显示小数[ 的位R(该位R在测量显示2是回y: 变的), 该dPS单与inPH S单配合共同改变w3量N范围 dP=0, : 显示小数[ ; dP=1, 小数[ 在十位 ; dP=2, 小数[ 在百位 ; dP=3, 小数[ 在千位 8
2	inPH	电压量N inPH	1~9999	A; y义直接输入的电压量N, 或100V输入电压所对9的互感器C次侧量N, o互感器变比的C次侧数值8 例如: 直接输入500V, 把dPQR为1, inPHQR为500.0; 10/0.1kV的互感器, 把dPQR为2, inPHQR为10.00;
3	SdL	变送输出 D限SdL	0~9999	QR变送输出范围D限~小数[ 位R由dPS单决y•
4	SdH	变送输出 上限SdH	0~9999	QR变送输出范围上限~小数[ 位R由dPS单决y•
5	Sdt	变送输出 i j Sdt	0~10 0~20 4~20	QR变送输出i j 0~10mA、对9通讯&数值为0 0~20mA、对9通讯&数值为1 4~20mA、对9通讯&数值为2

### 5 注意事项

- 5.1 通电前请E次确认w3辅助电源、输入信号、接线是< 正确8
- 5.2 w3需预热15分钟才u准确测量
- 5.3 w3: 9受到敲击、碰撞和剧烈振H, @A环境9符合\$ %要求
- 5.4 w3出厂时已将量NQR为与A户订货时所提供的i j &数C致, A户 @A前9E次核对w3的量NQy值与A户所配A的互感器i j 是< C致8  
如: C致= 需对w3量N重新L行QR8

免费服务热线: 400-873-2005  
乐清市奥宾仪表有限公司

地址: 浙江省乐清市城南街道宋湖村宋竹路19弄1号

电话: 0577-62535910 传真: 0577-62665910

网址: <http://www.yqaob.com>

QQ: 68792005